

intelligent boxes

## RENZ BASIC SLIM 501 & 502 POSTILOKERIKOT



### NYKYAIKAISET BASIC-SARJAN POSTILOKERIKOT

#### TILAA SÄÄSTÄVÄLLÄ DESIGNILLA

- Kestävät, laadukkaat materiaalit ja design
- Helposti asennettavat – koottavat ja purettavat
- Asennettavissa sisätiloihin / ulos; tielle, aitaan, seinään, lattialle tai sivutolppien avulla
- Huoltoystävälliset lokerokohtaiset lukittavat ovet erillisin sivusaranoin
- Max 10 lokeron korkuinen kokoonpano
- Lokeroaukko: 501 – 25 x 336mm ja 502 – 25 x 266mm
- Toimitus lukoilla tai ilman lukkoja
- Tilattavissa yli 200 erilaisella RAL-värillä

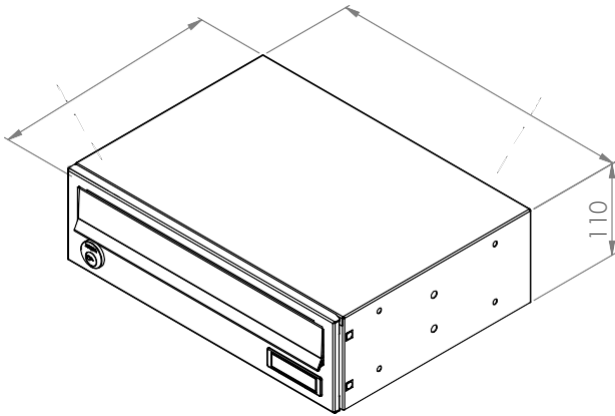


intelligent boxes

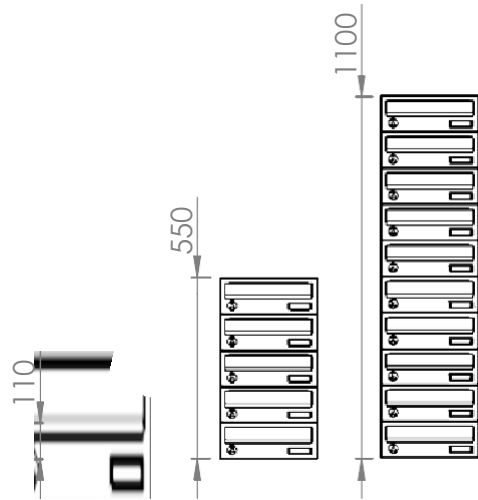
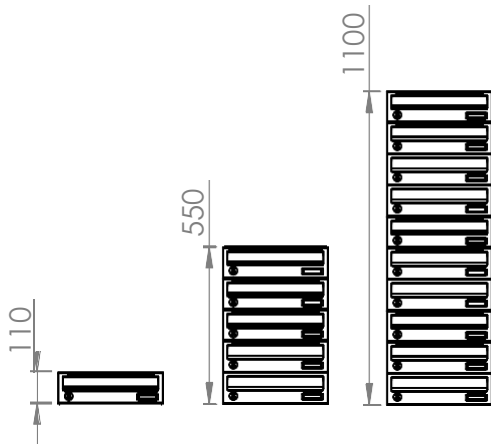
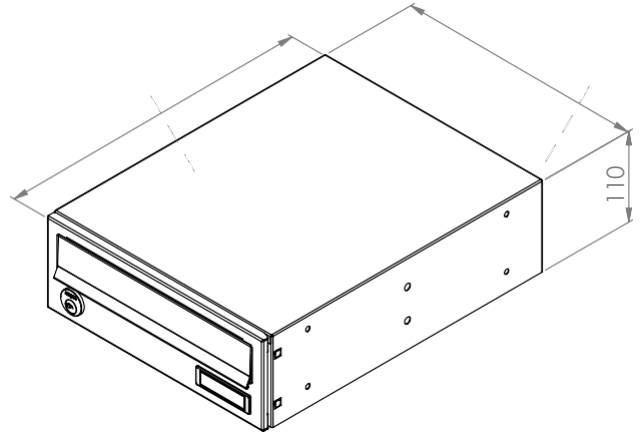
# RENZ BASIC SLIM 501 & 502

## POSTILOKERIKOT

RENZ BASIC SLIM 501

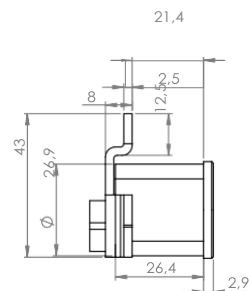
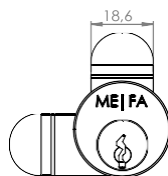
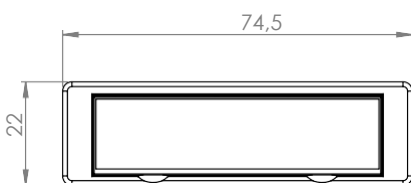


RENZ BASIC SLIM 502



Basic Slim voidaan rakentaa max. 10 lokeroa korkeaksi. Jos tarvitaan enemmän kuin 6 postilokeroa päällekkäin, pitää kokoonpano rakentaa useammasta lokerikosta. 10 lokeroa päällekkäin voidaan rakentaa esim. 5 + 5, 6 + 4 tai 4 + 4 + 2 lokerikoilla.

### NIMIKYLTTI JA LUKKO



## RENZ BASIC SLIM 501 & 502 POSTILOKERIKOT

### MATERIAALIKUVAUS

- Lokerikkokaappi on valmistettu 0,7 mm galvanoidusta teräksestä tai hiotusta ruostumattomasta teräksestä
- vaihdettavat ovet on valmistettu 1,0 mm galvanoidusta teräksestä
- Lokerikkoläpät on valmistettu 2,0 mm alumiinista samalla värillä kuin kaappi
- Hyvä kestävyys koviin olosuhteisiin/ilkivallalle
- Toimitus ilman lukkoja tai lukoilla avaimin
- Toimitus RAL-vakioidulla värillä valitusti
- Lokeroläpät magneetilla, melun vähentämiseksi tuulisella säällä

### NIMIKYLTTI

Muovinen nimikyltti; 74,5 x 22 mm

### HUOLTO

Maalattun galvanoidun teräksen, rakennelakan ja anodisoidun alumiinin huolto: putsataan 2-3 krt/v pehmeällä harjalla tai kankaan kanssa vedellä ja pesuaineella (suhde100:1).

### TAKUU JA KORROOSIOLUOKKA

Renz postilaatikoilla/-lokerikoilla 15 vuoden ruosteenestotakuu sekä 15 vuoden toimitustakuun varaosille. Korroosioluokka C4.

### LISÄVARUSTEET

Ulkotiloihin postilaatikon/-lokerikon katto – suosituksena aina. Kysy muista lisävarusteista erikseen.

### VÄRIT

Tilattavissa yli 200 eri RAL-standard vakioidulla värillä.

Renz postilokerikot ovat nykyisen Postilain mukaisia.



### Tiedustelut/tarjouspyynnöt/tilaukset:

Quadi<sup>ent</sup> Finland Oy/Mika Laine, Plaza Business Park, Äyritie 16, 01510 Vantaa, mob.+358 40 756 8709, email: [mika.laine@quadi<sup>ent</sup>.com](mailto:mika.laine@quadi<sup>ent</sup>.com), [www.quadi<sup>ent</sup>.fi](http://www.quadi<sup>ent</sup>.fi)

