

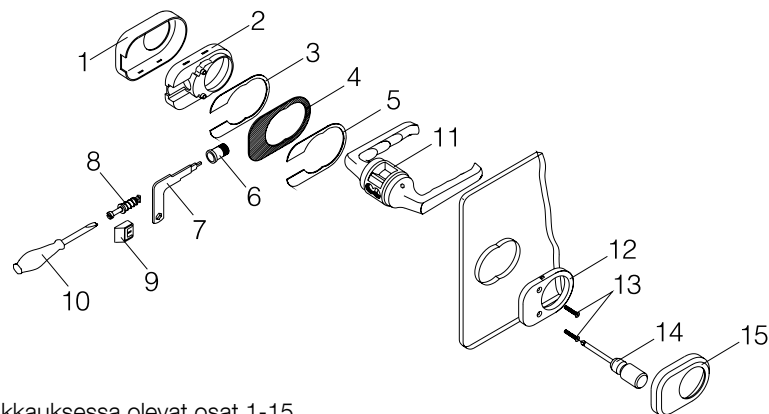
Asennusohje HCS-painikesetti lasioviin

Lasioven vahvuus on 8 tai 10 mm.

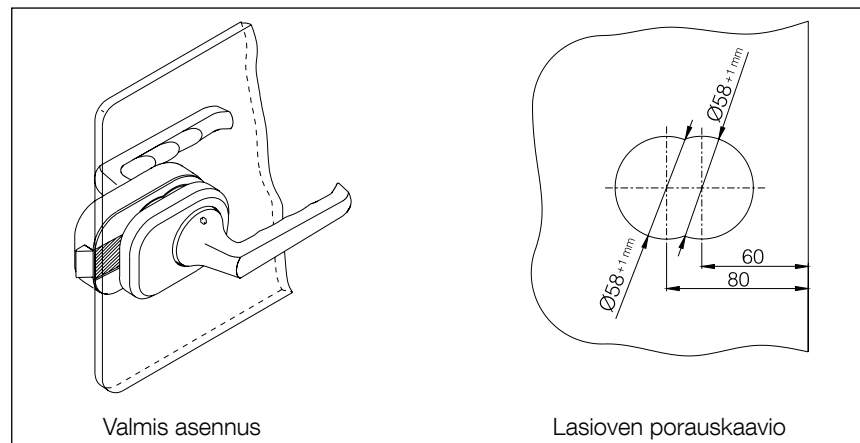
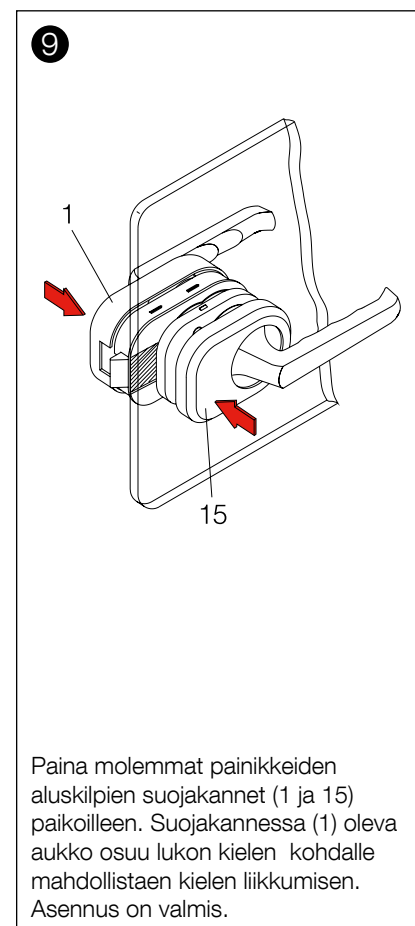
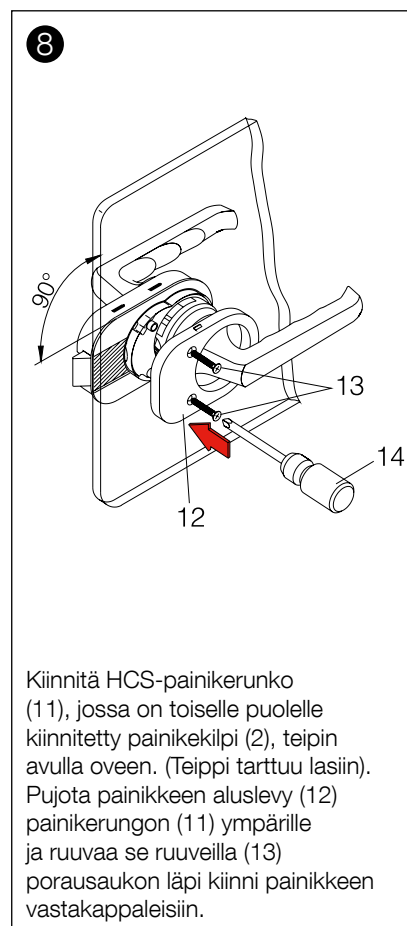
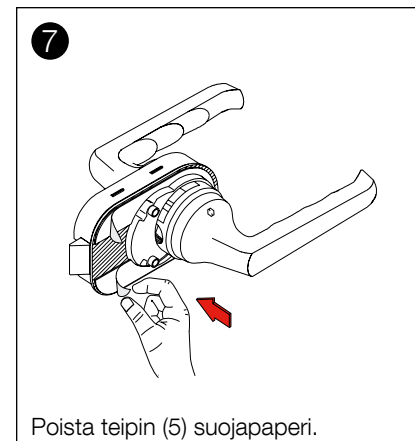
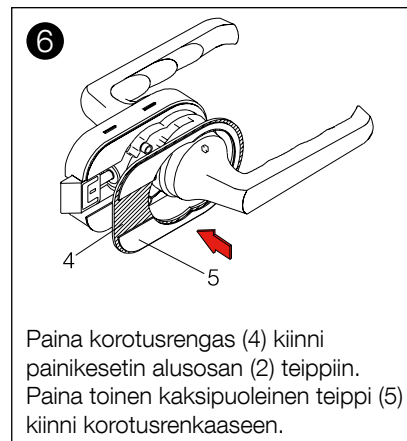
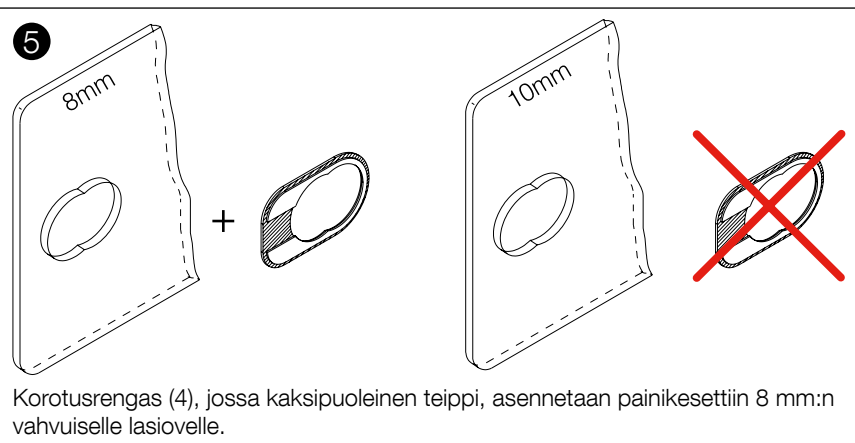
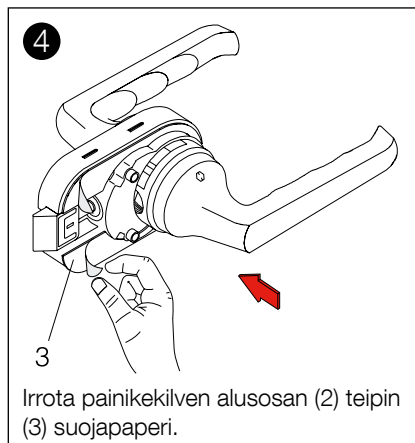
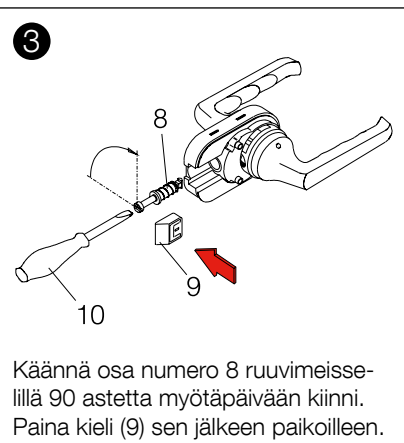
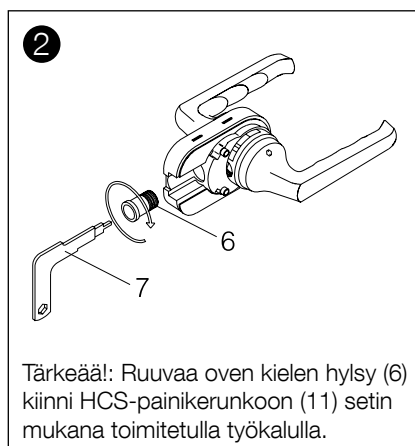
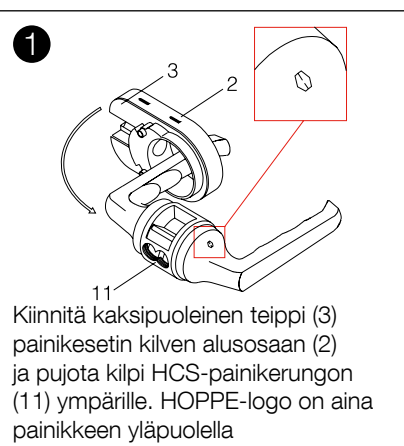
HOPPE®
Hyvät helat.

HOPPE®
Hyvät helat.

Huom! Varmista ennen asennusta, kummalle puolelle ovea lukkorungon kieli asennetaan. Asennus aloitetaan siltä puolelta ovea, jolle lukkorungon kieli tulee asentaa.



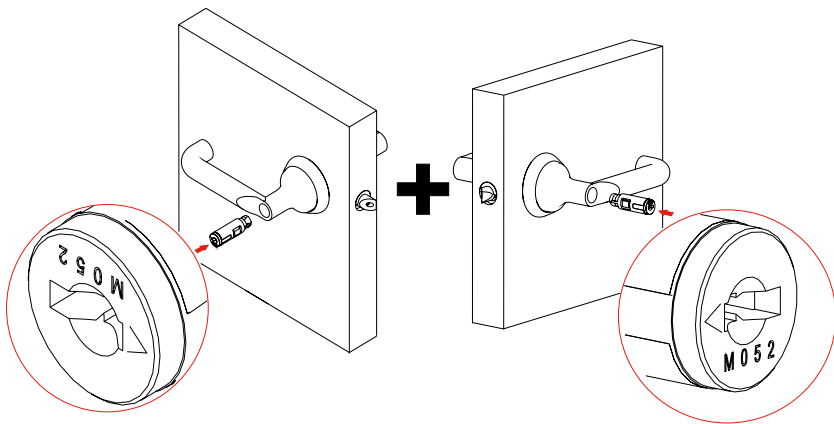
Pakkauksessa olevat osat 1-15



HUOMIO:

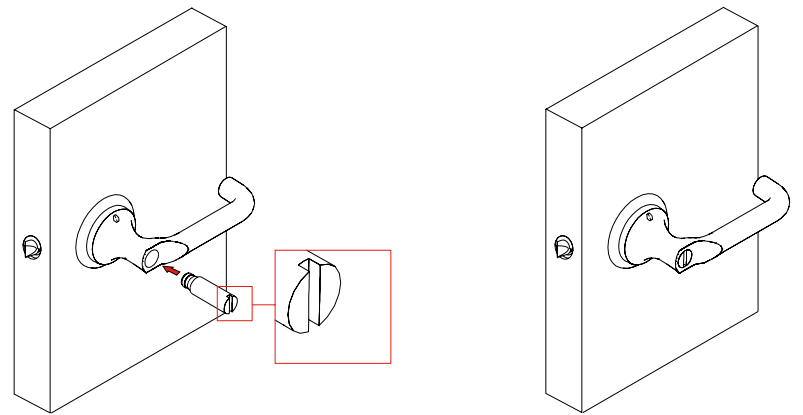
Jos painikesetissäsi on avainsylinteri, vääntönuppi ja asennonosoitin tai puna-vihernäyttö, varmista ennen näiden osien paikalleen painamista, että olet asentamassa osia oven oikealle puolelle. **Nämä osat kiinnittyvät paikoilleen pysyvästi eikä niitä saa asennuksen jälkeen enää irrotettua.**

Avainsylinteri 15mm



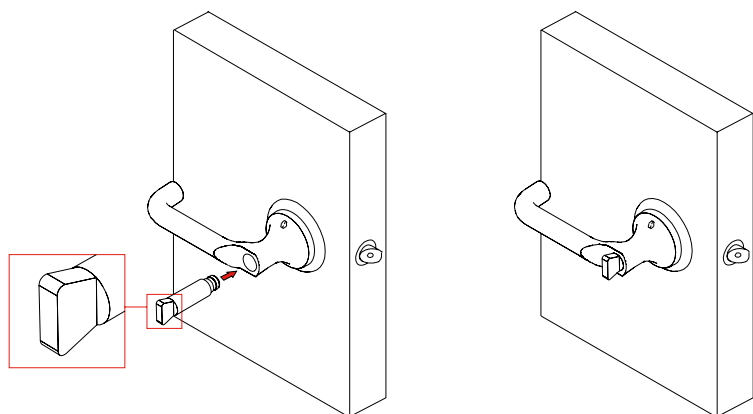
Paina avainsylinteri(t) paikoilleen.

Asennonosoitin (SK)



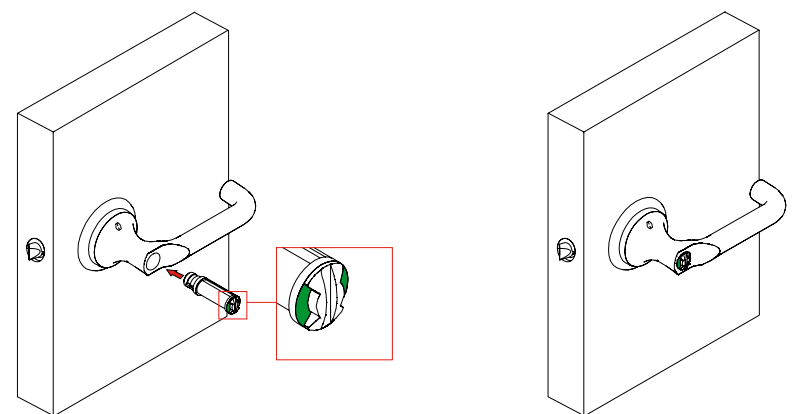
Paina asennonosoitin paikoilleen oven **ulkopuolelle**.

Vääntönuppi (OL)



Paina vääntönuppi paikoilleen oven **sisäpuolelle**.

Puna-vihernäyttö (RG-SK)



Paina puna-vihernäyttö paikoilleen oven **ulkopuolelle**.