

Roslagen WC-järjestelmä

Alipaine-WC omakoti- ja vapaa-ajan kiinteistöille

Järjestelmän toiminta

Elektroniikkayksikkö / huuhtelunappi WC-istuimessa
Ohjaa huuhteluprosessia kuten vesimäärää, huuhtelu- ja alipaineaikaa. 1 painallus pienelle 35cl huuhtelulle ja kaksi painallusta 55cl huuhtelulle

WC-istuin

Posliininen WC-istuin kehitetty erityisesti tätä järjestelmää varten. lähtö haitariputkella taakse tai alaspäin.

Vesimittari

Mittaa järjestelmän vedenkulutusta ja antaa informaatiota umpisäiliön tyhjennysajankohdan valvontaa varten

Mukana tuleva käsisuihku

WC-istuimen puhdistusta varten tämä vesimäärä menee toimitukseen kuuluvan vesimittarin kautta

Viemäriputki

Ø 50 PEM polyeteeniputki ja sähkökaapeli viedään alipaineyksikölle joka on keruu säiliön nousputkessa. putkesta tuleva jäte tippuu suoraan säiliöön eikä ole kosketuksissa alipaineyksikön kanssa. Putki tyhjenee täysin joka huuhtelulla.

Alipaineyksikkö

Umpisäiliön korotusputkeen sijoitetun märkäimurin ohjaus elektroniikkayksikön kautta

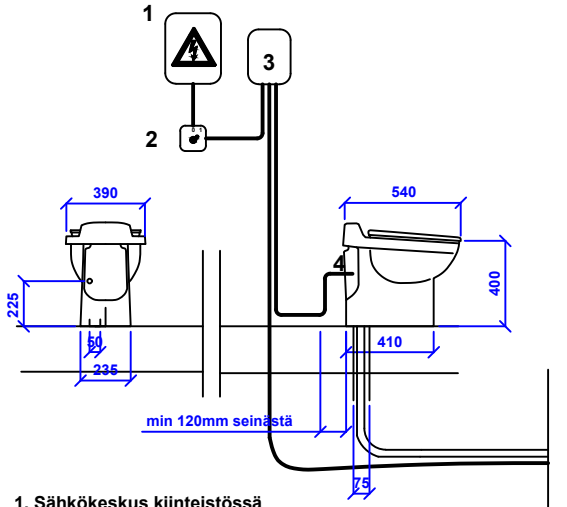
Erittäin pieni huuhteluvesimäärä
Vedenkulutus ainoastaan noin 0,5 litraa per huuhtelu

Harvemmat säiliön tyhjennysvälit
Vesimittari näyttää tyhjennysajankohdan

Ei vettä tai jätettä putkistossa
Putkisto tyhjenee täysin joka huuhtelun yhteydessä

Roslagen alipaine WC-järjestelmä
Valmistaja: FANN VA-tekniikka AB, Ruotsi

Asennus sähkö



1. Sähkökeskus kiinteistössä

Virransyöttö WC-järjestelmään. Järjestelmä tulee olla varmistettu 10A sulakkeella. Sähkökeskuksen ja elektroniikkayksikön välisen kaapelin tulee olla 3 johtiminen.

2. WC-järjestelmän virrankatkaisin

Virtakytkin sähkövirran kytkemiseen ja sulkemiseen

3. Elektroniikkayksikkö

WC-järjestelmän prosessiohjaukseen. Elektroniikkayksikön ja ulosottopestokkeen väliin vaaditaan 5-johtoinen kaapeli. Kytkentäkaavio asennukselle löytyy elektroniikkayksikön kannen sisäpuolelta.

4. WC-tuolin magneettiventtiili

Liitetään toimitukseen sisältyvällä kaapelilla elektroniikkayksikköön

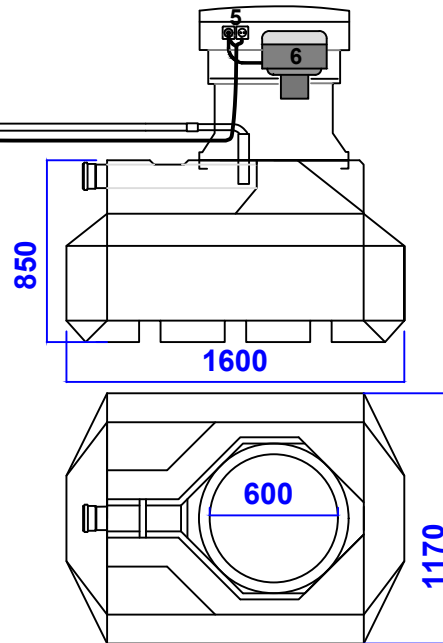
5. Kaksi erillistä maadoitettua pistorasiaa säiliön korotusputkessa

Elektroniikkayksikön ohjaamaa alipaineyksikköä varten. Liitetään 5-johtoisella kaapelilla elektroniikkayksiköstä. Toinen jää jatkuvalla sähkölle esim pakkasvahtia varten.

6. Alipaineyksikkö

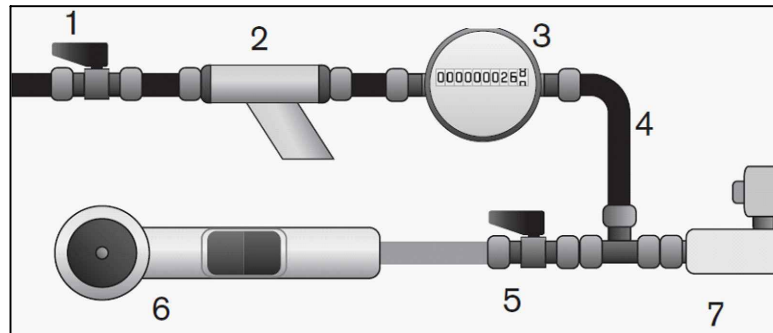
Varustettu pistokkeella joka liitetään elektroniikka yksikön ohjaamaan pistorasiaan.

Säiliö 900 litraa



Asennus LVI

1. Sulkuhana 1/2"
2. Suodatin
3. Vesimittari
4. Kupariputki 12mm
5. Sulkuhana 1/2"
6. Käsisuihku
7. Paineputki
8. Magneettiventtiili



K.O.SA/KYLÄ	KORTTELI/TILA	TONTTI/RV:N:O	VIRANOMAISTEN ARKISTOINTIMERKINTÖJÄ VARTEN		
RAKENNUSTOIMENPIDE			PIIRUSTUSLAJI	JUOKS.N:O	
RAKENNUSKOHTIEN NIMI JA OSOITE			LVI-PIIRUSTUS	MITTAKAAVA	
			ROSLAGEN WC-JÄRJESTELMÄ	1:25	
			OSITTAIN		
SUUNN.		SUUNNITTELUALA	TYÖNUMERO	PIIR.N:O	MUUTOS
PIIRT. AHE		LVI		22	
TARK./HYVÄKS.					
Pvm		TYYPPIKUVA, KÄYTÄ KUVAA AINA ASENNUSOHJEEN KANSSA			

